

理解度確認テスト・眼科

氏名 _____

問1. 白内障は眼のどの部位に発生するか。

- ① 角膜
- ② 水晶体
- ③ 硝子体
- ④ 網膜
- ⑤ 脈絡膜

問2. 眼球の中で光が通過する順番として正しいのはどれか。

- ① 水晶体→虹彩→角膜→硝子体→網膜
- ② 角膜→虹彩→水晶体→硝子体→網膜
- ③ 角膜→虹彩→硝子体→水晶体→強膜
- ④ 強膜→虹彩→角膜→硝子体→水晶体
- ⑤ 角膜→強膜→水晶体→硝子体→網膜

問3. 写真に示す眼科検査法の目的はどれか

- ① 眼球運動の検査
- ② 涙液量の測定
- ③ 角膜検査
- ④ 眼圧の測定
- ⑤ 網膜の観察



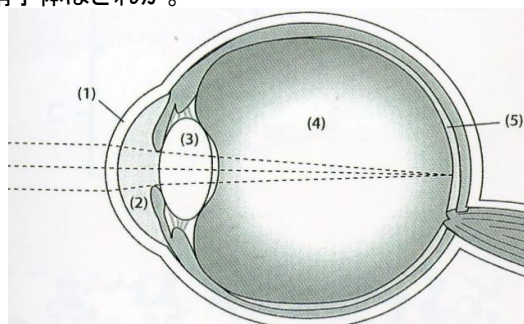
問4. 写真に示す機器を使用する検査として適切な名称を1つ選びなさい。

- ① 眼圧検査
- ② 眼底検査
- ③ 涙液量検査
- ④ 細隙灯検査
- ⑤ 超音波検査



問5. 図は眼球の断面図を示したものである。硝子体はどれか。

- ① (1)
- ② (2)
- ③ (3)
- ④ (4)
- ⑤ (5)



理解度確認テスト・眼科 正答

問1. 白内障は眼のどの部位に発生するか。

- ① 角膜
- ② 水晶体
- ③ 硝子体
- ④ 網膜
- ⑤ 脈絡膜

問2. 眼球の中で光が通過する順番として正しいのはどれか。

- ① 水晶体→虹彩→角膜→硝子体→網膜
- ② 角膜→虹彩→水晶体→硝子体→網膜
- ③ 角膜→虹彩→硝子体→水晶体→強膜
- ④ 強膜→虹彩→角膜→硝子体→水晶体
- ⑤ 角膜→強膜→水晶体→硝子体→網膜

問3. 写真に示す眼科検査法の目的はどれか

- ① 眼球運動の検査
- ② 涙液量の測定
- ③ 角膜検査
- ④ 眼圧の測定
- ⑤ 網膜の観察



問4. 写真に示す機器を使用する検査として適切な名称を1つ選びなさい。

- ① 眼圧検査
- ② 眼底検査
- ③ 涙液量検査
- ④ 細隙灯検査
- ⑤ 超音波検査



問5. 図は眼球の断面図を示したものである。硝子体はどれか。

- ① (1)
- ② (2)
- ③ (3)
- ④ (4)
- ⑤ (5)

